

TELECOMUNICACIONES Y DISCAPACIDAD: DISEÑO E IMPLEMENTACIÓN DE UN EQUIPO TELEFÓNICO DE TEXTO

Ing. Daniel Francisco Gómez Prado
dgomez@unmsm.edu.pe

*Profesor de la Facultad de Ingeniería Electrónica, Universidad Nacional Mayor de San Marcos
Lima- Perú*

Resumen: El tema de Telecomunicaciones y Discapacidad es entendido como un área de trabajo orientado a disponer de acceso de servicios de telecomunicaciones, a las personas discapacitadas; es de mucha importancia en el campo de la problemática social y en investigación en ingeniería electrónica como herramienta para coadyuvar a la solución de este problema.

El Equipo Telefónico de Texto presentado en este artículo, es un desarrollo realizado con la capacidad de transmitir y recibir información de texto en tiempo real a través de la Red de Telefonía General Conmutada - RTGC; con el cual se pretende dar a las personas con deficiencia auditiva la posibilidad de comunicarse por la línea telefónica intercambiando información textual, otorgándoles de esta manera una forma de acceso a la red telefónica.

En esta investigación, el diseño e implementación del teléfono texto, se tiene en cuenta las etapas de hardware (toma de línea, detección de timbrado, híbrida, transmisión de tonos, pantallas de visualización, dispositivo de entrada y la unidad inteligente) y de software (programación de los microcontroladores utilizados en el sistema). Estas etapas incluyen el desarrollo de protocolos y algoritmos para codificar y decodificar los mensajes transmitidos; todo ello de acuerdo a las recomendaciones técnicas de la Unión Internacional de Telecomunicaciones ITU-T.

I. INTRODUCCIÓN

El presente trabajo tiene como objetivo principal el diseño de un equipo de Telecomunicaciones para transmitir y recibir información de texto en tiempo real a través de la red telefónica pública y su interconexión con el Centro de Intermediación para Discapacitados Auditivos - CINDA; así como la implementación de dos equipos telefónicos de texto.

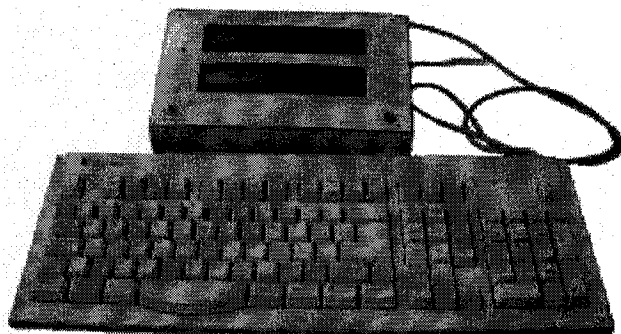


Figura 1. Equipo telefónico de texto.

El diseño de un equipo telefónico de texto dará a las personas con deficiencias auditivas la posibilidad de comunicarse por medio de la RTGC con cualquier otro teléfono de texto, y la interconexión de los equipos telefónicos de texto con el CINDA permitirá a dicho grupo de personas comunicarse con cualquier abonado normal.

II. CRITERIOS DEL DISEÑO

Para poder realizar el diseño de equipos de telecomunicaciones que favorezcan a las personas con discapacidad, hay que tener en cuenta los problemas que estas personas podrían tener al intentar acceder a el. Lo cual requiere abandonar los prejuicios derivados de ideas relacionadas con el rechazo de las personas discapacitadas a las telecomunicaciones, para poder centrar el diseño en equipos adecuados para personas con dificultades físicas, psíquicas y sensoriales; como es el caso de los discapacitados auditivos.

De hecho, en un estudio europeo se puso de manifiesto que las personas con discapacidad no rechazan los equipos de telecomunicaciones cuando tienen la oportunidad de conocer

con tiempo su manejo y funcionamiento; estando en estos casos dispuestos a utilizarlos y a reconocer sus ventajas. [Grupo Telefónica, 2000]

Los problemas aludidos por la personas con deficiencias auditivas en este estudio hacen alusión a aspectos funcionales y cognitivos que por lo general no se tienen en cuenta en la etapa de diseño. Estas consideraciones son de gran importancia ya que si los discapacitados tienen que enfrentarse a aparatos difíciles de manipular, desde el punto de vista físico o mental, lo más probable es que desarrollen actitudes negativas hacia ellos.

El equipo proyectado brindará la oportunidad de comunicación a personas con discapacidad auditiva permitiendo establecer una conversación textual, utilizando para ello de un dispositivo de entrada para escribir lo que desean decir; y dispositivos de salida para poder leer lo que la persona al otro lado de la línea les quiere decir.

Dado que el equipo telefónico de texto soluciona un problema particular este debe ser diseñado como un equipo terminal, es decir, debe contar con rutinas que permita realizar y detectar llamadas entrantes así como el colgado de la línea una vez terminada la comunicación, para lo cual se requiere un protocolo.

Todos los procedimientos se deben llevar a cabo visualmente de tal modo que el usuario siga todos los pasos de la comunicación, para brindarle un entorno amigable y fácil de usar. Para estos fines, cuando se desee realizar una llamada, el equipo telefónico de texto presentará un mensaje de invitación a marcar e indicará además el momento en que el otro equipo conteste y si se trata de un teléfono de texto, se presentará un mensaje de inicio de sesión y se invitará a empezar el diálogo.

El tipo de comunicación que debe presentar el teléfono de texto debe ser interactivo, emulando en lo posible una comunicación natural, sin necesidad de pedir permiso previo para establecer cual de los dos terminales utiliza primero el canal de comunicación.

Para la interconexión con el CINDA, el teléfono de texto permitirá realizar la edición del mensaje a enviar sin tomar la línea para su posterior envío. Luego desde un menú se tendrá la opción de enviar el mensaje ó los mensajes a la central CINDA para que una operadora lo reenvíe al abonado deseado. De manera similar cuando un abonado desee enviar un mensaje a un teléfono de texto puede dejar el mensaje directamente a la operadora y esta lo reenviará a través del CINDA. Los mensajes tendrán una extensión máxima de 80 caracteres y cada mensaje recepcionado por el teléfono de texto será almacenado en una memoria hasta que sea eliminado por el usuario.

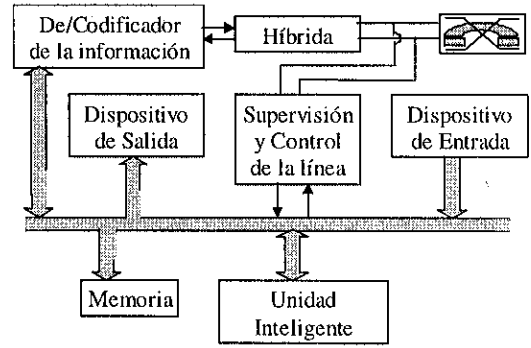


Figura 2. Diagrama en bloques del teléfono de texto.

III. DESCRIPCIÓN DEL MODELO

De acuerdo al modelo proyectado y los criterios de el diseño del equipo, el modelo va a contar con los bloques que muestra, en la fig. 2.

3.1 El dispositivo de salida visual

Debido a que el diseño está orientado a ser usado por personas con discapacidad auditiva, la presentación de información deberá ser mostrada en forma visual. Para ello el dispositivo de salida a utilizar debe disponer de un buen conjunto de instrucciones que satisfagan la mayor parte de las necesidades requeridas para el despliegue de mensajes; tales como: borrar pantalla, posicionar el cursor en el inicio, desplazar mensaje a la derecha ó izquierda, desplazar cursor a la derecha ó izquierda, hacer que el carácter señalado por el cursor parpadee.

Además de permitir hacer despliegue de datos de una manera muy eficiente, el dispositivo de salida debe permitir una fácil lectura del texto presentado, para ello se considera conveniente que el dispositivo de salida disponga de una pantalla de dos líneas con 40 caracteres que permita realizar una lectura de oraciones completas en la pantalla en forma coherente con la conversación textual que se realiza.

Debido a que en una conversación normal se utilizan distintas tonalidades para realizar una pregunta, demostrar admiración, expresar alegría, desacuerdo y en una conversación textual no es posible distinguir el estado de animo de la persona, la pantalla a utilizar a parte de presentar letras y números debe contar inclusive con símbolos especiales que brinden una mayor claridad a la conversación, símbolos tales como los signos de admiración, pregunta, paréntesis, corchetes, entre otros.

Para hacer que la conversación se realice de una manera natural se considera conveniente separar la presentación del texto que se transmite del que se recibe en pantallas diferentes, de esta manera se dispondrá de una pantalla en

donde se puede observar todo el texto que se esta transmitiendo y en donde se observa los resultados de los comandos de edición como borrado, salto de línea y otra pantalla dedicada a la recepción del texto.

3.2 El dispositivo de entrada

Debido a que la gran mayoría de personas sordas en nuestro medio, se vuelve sordomuda, la generación de la información a transmitir se realizará desde una consola. Este dispositivo de entrada debe permitir codificar todo el abecedario latino, dígitos numéricos, símbolos especiales y contar además con códigos de control para identificar comandos de edición. Por estos motivos se considera conveniente utilizar un teclado PC-AT estándar, ya que este cumple con todos los requerimientos antes mencionados.

3.3 El Decodificador - Codificador de Información

Toda la información textual generada desde el dispositivo de entrada debe ser enviada a través de la línea telefónica cual debe ser codificada y modulada para poder ser transmitida.

En la actualidad hay varios modos existentes, de los cuales se optó por implementar el modo DTMF que utiliza los tonos DTMF para intercambiar y transmitir información durante una llamada telefónica para la comunicación entre teléfonos de texto. La selección de este modo se realizó teniendo en cuenta criterios económicos y funcionales; debido a que este modo tiene un bajo costo de implementación y permite a una persona transmitir pequeñas cantidades de texto usando un teléfono ordinario a tonos; el cual favorece la difusión del teléfono de texto a diseñar ya que cualquier abonado telefónico podrá realizar la transmisión de un mensaje hacia el teléfono de texto sin necesidad de adquirir ningún equipo adicional. En la tabla 1 se muestra la codificación utilizada para transmitir un carácter como una secuencia de tonos DTMF. [Recomendación UIT-T 1988,1992,1995].

Una vez realizada la selección del modo y codificación en la que se llevará a cabo el intercambio de información entre los equipos telefónicos de texto, se necesita un transmisor receptor de tonos DTMF que cuente con registros internos que proporcionen una interfaz digital a la unidad inteligente, para que esta pueda trabajar con la representación binaria de los códigos DTMF. Por lo cual uno de los requerimientos será la utilización del transmisor receptor de tonos DTMF, el MT8880cs de la compañía MITEL debido a que cumple todos los requerimientos establecidos.

Para poder llevar a cabo la recepción de tonos DTMF se debe especificar con una lógica externa al MT8880cs el tiempo mínimo necesario para que un tono sea aceptado como valido. Es decir, el MT requiere de un arreglo externo para determinar el tiempo mínimo T_{GTP} que debe durar un tono para que sea decodificada. De manera similar cuando termina la presencia de un tono valido deberá transcurrir un tiempo T_{GTA} para que el MT reconozca la ausencia del tono y esté

listo para aceptar otro tono. En el diseño estos tiempos están determinados por los valores de las resistencia R_4 y el condensador C_2 , y sus valores se calculan por medio de las siguientes ecuaciones: [MITEL,1997]

$$t_{GTP} = R_4 C_2 \text{Ln} \left(\frac{V_{DD}}{V_{DD} - V_{TSt}} \right) \quad (1)$$

$$t_{GTA} = R_4 C_2 \text{Ln} \left(\frac{V_{DD}}{V_{TSt}} \right) \quad (2)$$

Tabla1. Un carácter como secuencia de tonos DTMF

CódigoDTMF	Carácter T.50	Código de bits 7	Códigos DTMF	Carácter T.50	Código de bits 7
1	b	110 0010	**4	:	011 1010
2	e	110 0101	**5	%	010 0101
3	h	110 1000	**6	(010 1000
4	k	110 1011	**7)	011 1110
5	n	110 1110	**8	,	010 1100
6	q	111 0001	**9	LF	000 1010
7	t	111 0100	**0	NULL	NULL
8	w	111 0111	##1	æ (Nota 1)	111 1011
9	z	111 1010	##2	ø (Nota 1)	111 1100
0	SPAC	101 1110	##3	å (Nota 1)	111 1101
*1	a	110 0001	##4	Æ (Nota 1)	101 1011
*2	d	110 0100	##5	Ø (Nota 1)	101 1100
*3	g	110 0111	##6	Å (Nota 1)	101 1101
*4	j	110 1010	##*1	A	100 0001
*5	m	110 1101	##*2	D	100 0100
*6	p	111 0000	##*3	G	100 0111
*7	s	111 0011	##*4	J	100 1010
*8	v	111 0110	##*5	M	100 1101
*9	y	111 1001	##*6	P	101 0000
*0	DEL	000 1000	##*7	S	101 0011

#1	c	110 0011	##*8	V	101 0110
#2	f	110 1110	##*9	Y	101 1001
#3	i	110 1001	##*0	NULL	NULL
#4	l	110 1100	##1	B	100 0010
#5	o	110 1111	##2	E	100 0101
#6	r	111 0010	##3	H	100 1000
#7	u	111 0101	##4	K	100 1011
#8	x	111 1000	##5	N	100 1110
#9	.	010 1110	##6	Q	101 0001
#0	?	011 1111	##7	T	101 0100
*#1	1	011 0001	##8	W	101 0111
*#2	2	011 0010	##9	Z	101 1010
*#3	3	011 0011	##0	SPAC	101 1111
*#4	4	011 0100	###1	C	100 0011
*#5	5	011 0101	###2	F	100 0110
*#6	6	011 0110	###3	I	100 1001
*#7	7	011 0111	###4	L	100 1100
*#8	8	011 1000	###5	O	100 1111
*#9	9	011 1001	###6	R	101 0010
*#0	0	011 0000	###7	U	101 0101
**1	.	010 0110	###8	X	101 1000
**2	-	010 1101	###9	;	011 1011
**3	□	011 1101	###0	!	010 0001

Debido a que la alimentación para el MT8880cs es de 5v, los tonos no son ondas AC sino que tienen una componente DC que varía de 1v a 3.36v entre tono y tono. Este nivel de DC con el cual sale el tono presenta un ruido blanco de 240mv.

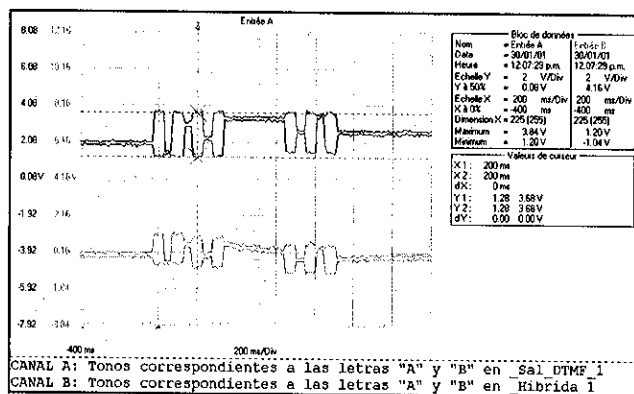


Figura 3. Señal en la Sal. del DTMF, y en la Ent. de la Híbrida.

Para proteger la etapa de recepción del MT se utiliza un amplificador operacional que funciona como un circuito limitador de tensión. En la etapa de transmisión se utiliza un condensador C7 de desacoplo junto a una resistencia R12 de 2.4k ohm para obtener la señal AC del tono generado y enviarlo al circuito híbrido para su amplificación simétrica. Teniendo en cuenta lo anteriormente mencionado, el diagrama de conexión del MT8880cs será como el mostrado en la figura 4.

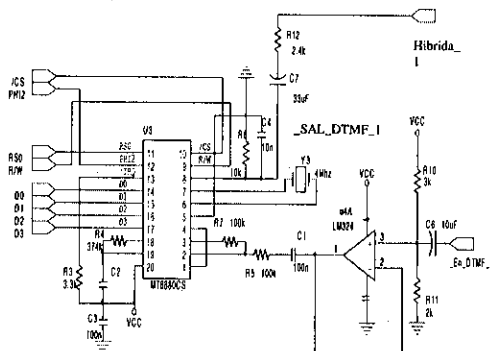


Figura 4. Conexión del MT8880cs.

3.4 El Circuito Híbrido

Este circuito es necesario para hacer el desbalance correspondiente de la línea telefónica. La función de este circuito es separar la línea telefónica en una línea de transmisión y una de recepción, es decir, llevar la línea telefónica de 2 hilos a 4 hilos y viceversa. De esta manera es posible mantener una conversación full-duplex a través de un par de hilos ó cables; para lo cual se deberá incluir un circuito de realimentación para evitar que la información

la línea telefónica sea recogida al mismo tiempo, siendo necesario que la cancelación del eco sea total, para que no se produzcan errores (ver figura 5).

Esta etapa se encarga de amplificar los tonos para darles el nivel para transmisión a través de la línea; y que el receptor de tonos DTMF pueda decodificar el tono en el otro lado de la línea. [coughlin&Dristl,1999], [Re-comendación-UIT-TT.50, 19925], [Recomendación-UIT-TV.2, 1980].

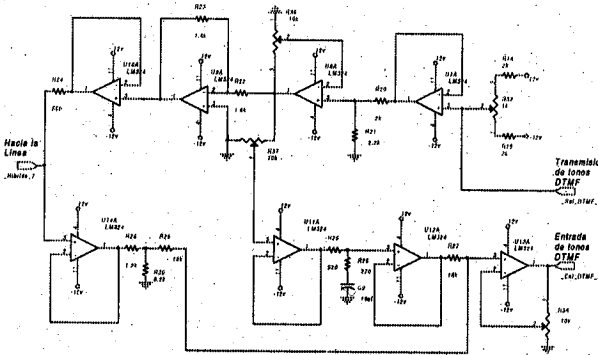


Figura 5. Circuito de la híbrida.

3.5 Supervisión y Control de la Línea Telefónica

Esta etapa es necesaria para caracterizar el equipo telefónico de texto como un teléfono común. El control de la línea se lleva a cabo con un circuito que se encarga de tomar y dejar la línea y la supervisión del estado de la línea con un circuito que se encarga de detectar la presencia de la señal de timbrado.

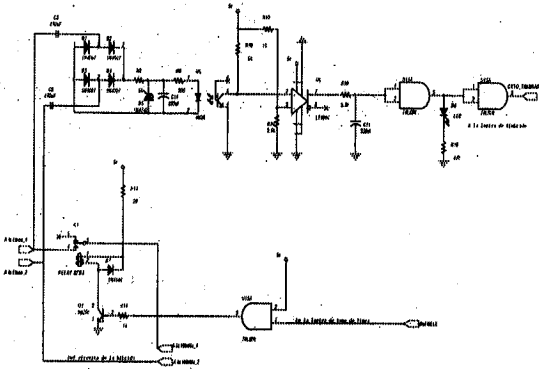


Figura 6. Circuito de Supervisión y Control de la línea.

3.6 La Unidad Inteligente

Esta etapa se implementó utilizando el microcontrolador PIC16F876 debido a que posee una memoria de programa de 8kbytes y la cantidad de puertos necesarios para implementar el diseño. Esta unidad es necesaria para administrar todos los eventos posibles que conforma el funcionamiento del equipo teléfono de texto, el cual interpreta el flujo de información, controla a cada uno de los componentes y les asigna tareas específicas a realizar (Ver figura 7).

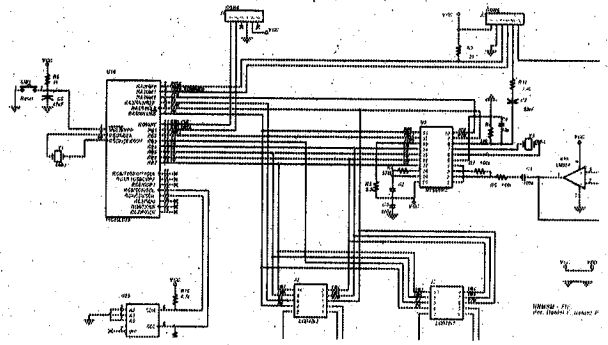


Figura 7. Circuito de la unidad inteligente

Las tareas a realizar por este microcontrolador se definen en su programación y entre sus principales funciones se tiene:

- Configuración del MT8880cs, inicialización de sus registros
- Inicialización de las pantallas LCD y configuración a modo 4 bits.
- Lectura serial del código de la tecla presionada.
- Determinación del equivalente ASCII de la tecla presionada
- Cuando se presiona la tecla TAB se toma la línea y se realiza la marcación telefónica para lo cual se presenta el mensaje TELÉFONO=.
- Cuando se presiona la tecla F1 se pide el número telefónico a llamar y seguidamente se espera que se introduzca un mensaje de 80 caracteres como máximo.
- Si el mensaje llega a 80 caracteres se permite realizar una edición del texto.
- Cuando se pulsa F2 se pregunta si se desea enviar el mensaje escrito al CINDA. Enviar mensaje (Si) ó (No)?
- En presencia de señal de timbrado se presenta en la pantalla RESPONDER? y paralelamente se enciende un foco como indicador de llamada entrante.
- Si se pulsa cualquier tecla mientras está la señal de timbrado activa se toma la línea y se envía una secuencia de tonos DTMF para indicar que se trata de un teléfono de texto y se establece una sesión de conversación presentando >.
- Si se recibe una secuencia de tonos AB se trata del centro CINDA y se dispone a almacenar el mensaje entrante en memoria para su posterior visualización.
- La conversación se realiza mediante la transmisión de todos los caracteres pulsados como una secuencia de tonos DTMF y la recepción de todos los tonos recibidos y su decodificación; presentando en pantallas diferentes el texto transmitido y recibido.
- Si se pulsa la tecla TAB durante la conversación se procede a terminar la sesión y limpiar las pantallas como en un inicio.

- Si el otro terminal termina la sesión se presenta en pantalla el mensaje FINx, invitando a terminar la sesión con TAB.
- Cuando se quiere revisar los mensajes almacenados se puede presentar su contenido con la pulsación de F3, una nueva pulsación de F3 saltara al siguiente mensaje almacenado, hasta que aparezca el mensaje No hay mas Mensajes en Memoria, luego del cual se reinicia la presentación de los mensajes con la pulsación de F3.

En la programación del microcontrolador se utiliza una programación concurrente. Esto quiere decir que más de un proceso será atendido por el microcontrolador, alternando entre la ejecución de un proceso y otros. Esta técnica es utilizada para dar una mayor prestación al programa; debido a que los caracteres pueden ser generados con mayor velocidad de lo que su secuencia DTMF es transmitida el sistema se degrada esperando a que se termine la transmisión, con esta técnica de programación se puede procesar los caracteres generados por el teclado y ser almacenados en una memoria FIFO mientras que el MT aun esta enviando una secuencia de tonos de un carácter anterior.

IV. CONCLUSIONES

El equipo telefónico de texto diseñado cumple con las funciones de transmisión y recepción de texto a través de la línea telefónica, permitiendo establecer y mantener una conversación textual en tiempo real.

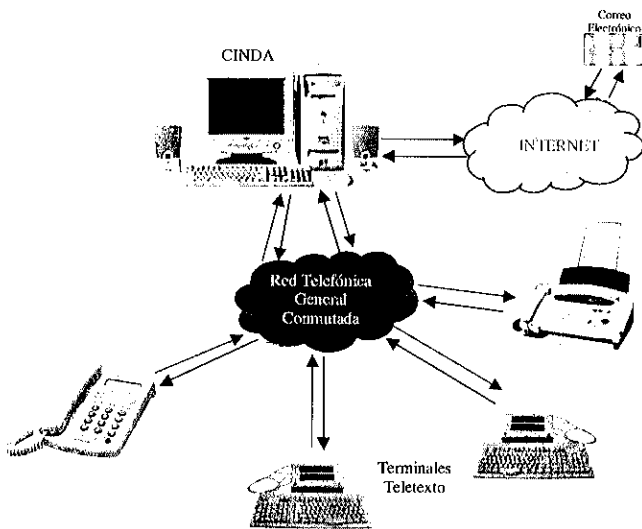


Figura 7. Operación del CINDA.

El diseño e implementación del equipo telefónico de texto, permite a las personas sordas conectarse a la red telefónica y realizar conversaciones textuales con otras personas, que posean otro terminal similar, asociado también a la red telefónica. Cuando

deseen comunicarse con una persona que no posean estos tipos de terminales podrán enviar su mensaje al CINDA, para que la operadora lo reenvíe oralmente al destinatario. De manera similar, este equipo conjuntamente con el CINDA, permitirá que cualquier persona pueda enviar mensajes, a todos los discapacitados auditivos que posean estos teléfonos de texto.

El hardware del equipo se diseñó utilizando las recomendaciones dadas por la UIT-T, respetando las características técnicas y el modo de funcionamiento descrito en dichas recomendaciones. Así mismo se tuvo presente en el diseño del equipo, que este debía ser sencillo de revisar y ajustar, con componentes que en su mayoría puedan encontrarse en el mercado nacional, y los componentes que deban ser importados sean de bajo costo.

La inteligencia del equipo se implementó utilizando el microcontrolador PIC16F876, para el cual se debió diseñar un programa de control.

Con el diseño e implementación de este equipo de telecomunicaciones, se demuestra que en el Perú es factible realizar equipos más económicos a los ofrecidos en el mercado internacional, respetando las mismas recomendaciones técnicas y adecuados a la realidad económica del país y de América latina. El precio de los prototipos implementados es de 420 nuevos soles (\$120) y puede disminuir al fabricarse en serie; y el precio de este equipo en el mercado es de 1225 nuevos soles (\$350).

Para la construcción de estos equipos, puede encontrar financiamiento en el Consejo Nacional para la Integración de la Persona Discapacitada - CONADIS, organismo público descentralizado del ministerio de promoción de la mujer y del desarrollo humano - PROMUDEH, que tiene como una de sus principales funciones el fomentar y organizar proyectos científicos, técnicos y de investigación que tengan relación directa con los discapacitados. Con el apoyo de estas instituciones es posible generar fuente de trabajo, no solo en la construcción de los equipos ya diseñados sino también en el campo de la investigación para el área de telecomunicaciones y discapacidad.

Es necesario fomentar la accesibilidad a los servicios existentes como un derecho de todas las personas en todos los ámbitos de la vida y no solo en telecomunicaciones. La discapacidad no es algo ajeno que afecte sólo a otros sino que tarde ó temprano nos afecta a todos, puesto que con la edad viene también la disminución de nuestras capacidades sensoriales, llegándose a perder la vista, el oído e inclusive movilidad; por ello en el diseño de equipos y servicios se debe utilizar el criterio de diseño para todos, pensando no únicamente en la población normal sino también en todos aquellos que sufren de algún tipo ó grado de discapacidad.

V. RECOMENDACIONES

La experiencia ganada con el diseño e implementación de los equipos telefónicos de texto, debe ser utilizada como un precedente, para promover soluciones similares para personas con otros tipos de discapacidad; en el área de telecomunicaciones, dando inicio a nuevos proyectos que en un futuro formen parte de un programa de Investigación y Desarrollo en el área de Telecomunicaciones y Discapacidad, destinado a proponer soluciones a la accesibilidad de las personas discapacitadas, a los servicios de Telecomunicaciones.

VI. AGRADECIMIENTOS

Al Instituto Nacional de Investigación y Capacitación en Telecomunicaciones INICTEL, en especial a la División de Investigación y Desarrollo en cuyos laboratorios se realizó este trabajo. Al Director General de INICTEL, Ing. Pedro Valdivia y al Director de Investigación y Tecnología, Ing. Luis Torres. A los Ing. Daniel Díaz, Milton Ríos y Alejandro de la Cruz sin cuyos aportes no hubiera sido posible realizar este trabajo.

VII. BIBLIOGRAFÍA

Grupo Telefónica; Soluciones de comunicación para las personas mayores y con discapacidad. Guía de productos, servicios y aplicaciones de Telefónica; 2000. ISBN 84-89884-18-8

Mitel; Iso²-Cmos MT8880C integrated DTMF transceiver; 1997.

Microchip Technology INC; PIC16F8X 18 pin Flash/EEPROM 8 bit Microcontrollers; Documento numero DS-30430C.

OPTREX Corporation; Dot matrix character LCD module user's manual.

Konzak Gary J., Annabooks; PC keyboard Design; 2^{da} edición, San Diego CA, 1993.

Recomendación UIT-T Q.23; Características técnicas de los aparatos telefónicos de teclado; 1988.

Recomendación UIT-T Q.29; Causas de ruido y reducción del ruido en las centrales telefónicas; 1988.

Recomendación UIT-T T.50; Alfabeto internacional de referencia (anteriormente alfabeto internacional N.º 5 o IA5) – Tecnología de la información – Juego de caracteres codificado de siete bits para intercambio de información; 1992.

Recomendación UIT-T T.51; Juegos de caracteres codificados basados en el alfabeto latino para los servicios de telemática; 1992.

Recomendación UIT-T T.51 Enmienda 1; Juegos de caracteres codificados basados en el alfabeto latino para los servicios de telemática, 1995.

Recomendación UIT-T V.2; Niveles de potencia para la transmisión de datos por circuitos telefónicos; 1980.

Recomendación UIT-T V.18; Requisitos operacionales y de interfuncionamiento de los equipos de terminación del circuito de datos que funcionan en el modo teléfono de texto; 1994.

Robert Coughlin y Frederick Driscoll; Amplificadores operacionales y circuitos integrados lineales; 5^{ta} edición, Editorial Prentice Hall, 1999. ISBN 970-17-0267-0.